



DIP-SW Data Input LSI for MKY44 series

ST44SW

ユーザーズマニュアル

ご注意

1. 本マニュアルに記載された内容は、将来予告なしに変更する場合があります。本製品をご使用になる際には、本マニュアルが最新の版数であるかをご確認ください。
2. 本マニュアルにおいて記載されている説明や回路例などの技術情報は、お客様が用途に応じて本製品を適切にご利用いただくための参考資料です。実際に本製品をご使用になる際には、基板上における本製品の周辺回路条件や環境を考慮の上、お客様の責任においてシステム全体を十分に評価し、お客様の目的に適合するようシステムを設計してください。当社は、お客様のシステムと本製品との適合可否に対する責任を負いません。
3. 本マニュアルに記載された情報、製品および回路等の使用に起因する損害または特許権その他権利の侵害に関して、当社は一切その責任を負いません。
4. 本製品および本マニュアルの情報や回路などをご使用になる際、当社は第三者の工業所有権、知的所有権およびその他権利に対する保証または実施権を許諾致しません。
5. 本製品は、人命に関わる装置用としては開発されておりません。人命に関わる用途への採用をご検討の際は、当社までご相談ください。
6. 本マニュアルの一部または全部を、当社に無断で転載および複製することを禁じます。

はじめに

本マニュアルは、DIP-SW をシリアル化して読み込む専用 LSI である “ST44SW” について記述します。
ST44SW は、MKY44 シリーズ品の補助部品として開発されました。

●対象読者

- ・弊社の MKY44 シリーズ品をご利用いただくアプリケーションを構築なさる方

●読者が必要とする知識

- ・半導体製品（特にマイクロコントローラおよびメモリ）に関する標準的な知識

【注意事項】

本書において記載されている一部の用語は、弊社の Web および営業用ツール（総合カタログ等）において記載されている用語とは異なっています。営業用ツールにおいては、様々な業界において弊社製品をご理解いただけるよう、一般的用語を用いています。

MKY44 に関連する専門知識は、MKY44 の技術ドキュメント（マニュアル等）を基にご理解ください。

目 次

1	ST44SW について	1
2	端子配列	1
3	端子の入出力回路形式における電氣的定格	2
4	16 進数設定仕様における端子機能と接続例格	3
5	10 進数設定仕様における端子機能と接続例	4
6	電氣的定格	6
7	パッケージ外形寸法	7
8	半田実装推奨条件	8
9	リフロー推奨条件	8

図 目 次

図 1	端子の入出力回路形式における電氣的特性	1
図 2	入出力回路形式における端子電氣的特性	2
図 3	16 進数設定仕様における DIP-SW の接続	3
図 4	10 進数設定仕様における設定 SW の接続	5

表 目 次

表 1	端子の入出力回路形式における電氣的特性	2
表 2	16 進数設定仕様の端子機能	3
表 3	10 進数設定仕様の端子機能	4

1 ST44SW について

ST44SW は MKY44 シリーズ品の補助部品です。SA、DOSA、BPS、HOPT などを設定する SW を接続できます。ST44SW は、各設定 SW のデータをシリアル化して MKY44 シリーズ品へ引き渡します。ST44SW は、10 番端子の HMODE によって、16 進数設定仕様と 10 進数設定仕様を選択することができます。HMODE の端子が開放もしくは Hi レベルである時、ST44SW は 16 進数設定仕様です。HMODE の端子が Lo レベルである時、ST44SW は 10 進数設定仕様です。

2 端子配列

ST44SW の端子配列を、図 1 に示します。

ST44SW の接続においては、複数の VDD 端子（端子 2、3、4、6）の全てを必ず電源の 3.3V へ、複数の VSS 端子（端子 9、12）の全てを必ず電源の 0V へ接続してください。NC 端子は解放にしてください。

3 番端子の VDD と 9 番端子の VSS 間には、電源のデカップリング用に $1 \mu\text{F}$ 以上のコンデンサと、高周波バイパス用の $0.1 \mu\text{F}$ セラミックコンデンサを併設して接続してください。ただし、この LSI が MKY44 シリーズ品の直近にあって、充分大きなデカップリングが行われている同一な電源に接続する場合には、 $1 \mu\text{F}$ 以上のコンデンサは既に存在すると見なすことができます。

ST44SW (32ピン、TQFP)

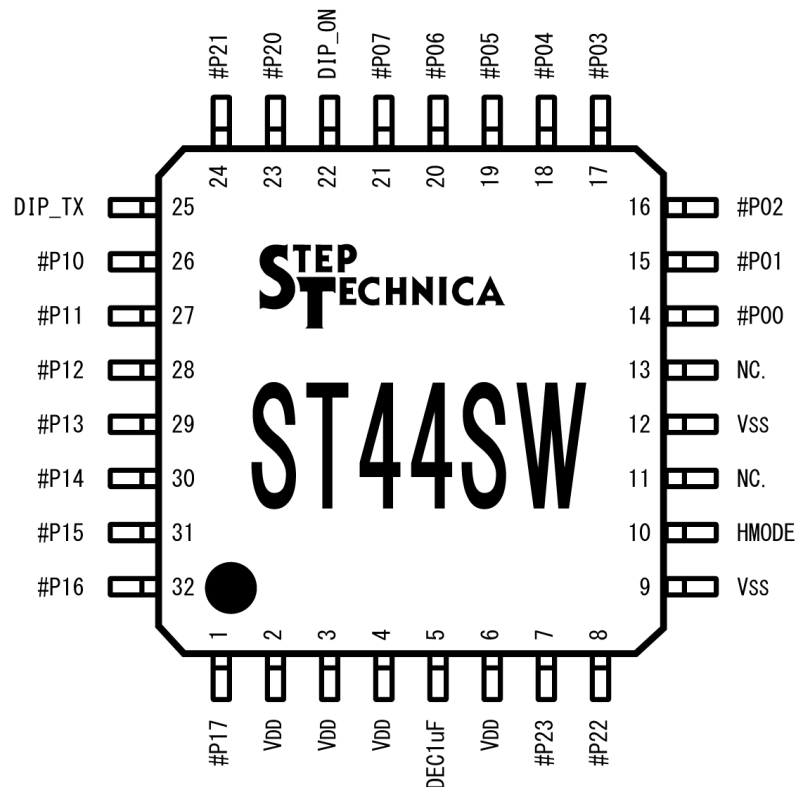


図 1 端子の入出力回路形式における電気的特性

5 番端子の DEC1uF 端子と VSS 間に

は、DC 安定用に実効容量が $1 \mu\text{F}$ 以上のコンデンサと高周波バイパス用の $0.1 \mu\text{F}$ セラミックコンデンサを併設して接続してください。もしくは、DC バイアス時でも容量減少が 20% 程度の特性を持つ $2.2 \mu\text{F}$ 程度の積層セラミックコンデンサを接続してください。



参考

DEC1uF 端子は 1.8V の直流電圧が現れます。この端子へ接続する $1 \mu\text{F}$ 以上のコンデンサの種類は、通常、電解コンデンサ、タンタルコンデンサが考えられます。この他に積層セラミックコンデンサの利用も可能です。但しこれらは DC バイアス状態での利用になりますので、コンデンサとしての性能を果たす実効容量が定格値と異なります。特に積層セラミックコンデンサを利用する場合には、DC バイアス状態による容量減少や温度特性による容量減少を見込んで、2 倍 ($2 \mu\text{F}$) 以上の定格値の物を選択することを推奨します。コンデンサの性能や DC バイアス状態での利用については、各コンデンサメーカーの資料を参照してください。

3 端子の入出力回路形式における電氣的定格

端子の電氣的定格を、表 1 に示します。

表 1 端子の入出力回路形式における電氣的特性

No	I/O	Name	Type	No	I/O	Name	Type	No	I/O	Name	Type	No	I/O	Name	Type
1	I	#P17	A	9	--	Vss	--	17	I	#P03	A	25	O	DIP_TX	C
2	--	VDD	--	10	I	HMODE	A	18	I	#P04	A	26	I	#P10	A
3	--	VDD	--	11	--	NC.	--	19	I	#P05	A	27	I	#P11	A
4	--	VDD	--	12	--	Vss	--	20	I	#P06	A	28	I	#P12	A
5	--	DEC1uF	--	13	--	NC.	--	21	I	#P07	A	29	I	#P13	A
6	--	VDD	--	14	I	#P00	A	22	I	DIP_ON	B	30	I	#P14	A
7	I	#P23	A	15	I	#P01	A	23	I	#P20	A	31	I	#P15	A
8	I	#P22	A	16	I	#P02	A	24	I	#P21	A	32	I	#P16	A

図 2 に、ST44SW の入出力回路形式における端子電氣的特性を示します。

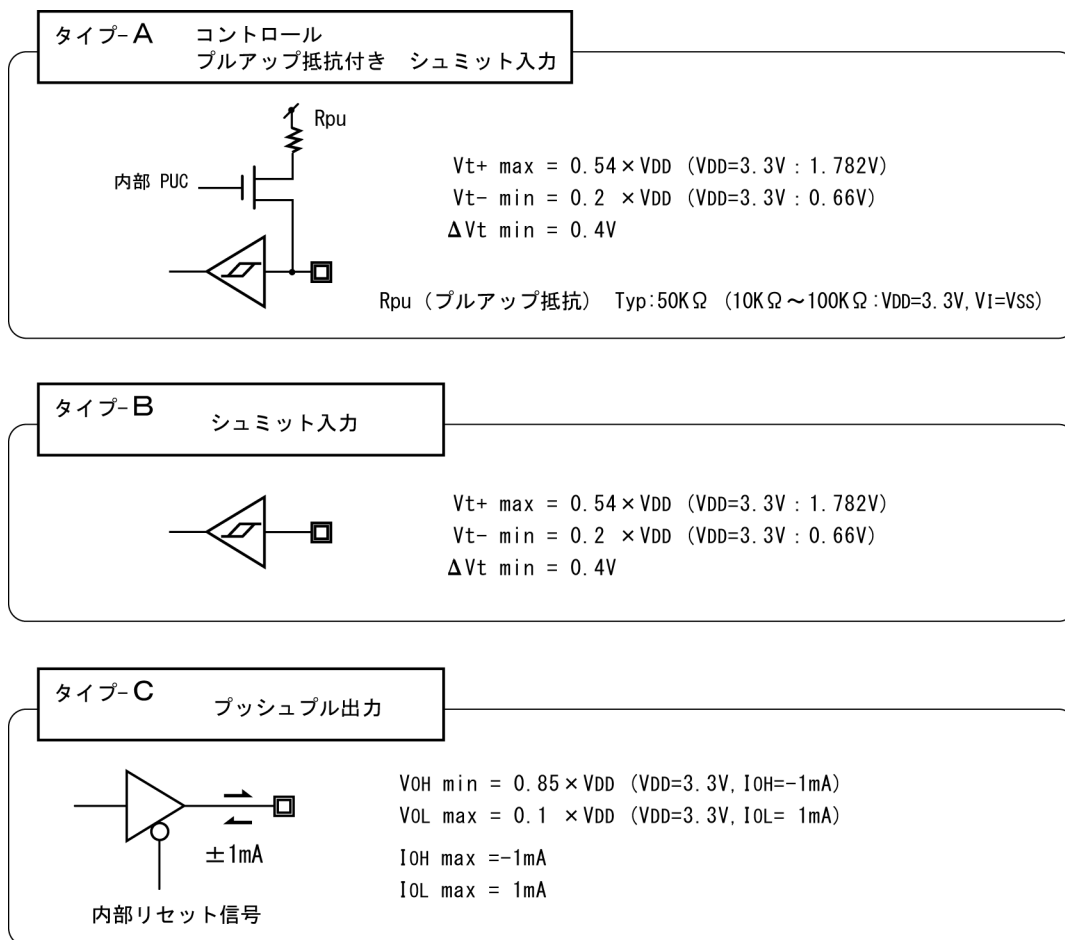


図 2 入出力回路形式における端子電氣的特性

4 16 進数設定仕様における端子機能と接続例格

表 2 に、16 進数設定仕様における ST44SW の端子機能を示します。

表 2 16 進数設定仕様の端子機能

端子名	端子番号	論理	I/O	機 能
DEC1uF	5	---	---	この端子と Vss 間に、実効容量が $1 \mu\text{F}$ 以上を確保できるデカップリング用コンデンサと、高周波バイパス用の $0.1 \mu\text{F}$ セラミックコンデンサを接続してください。これらの接続は端子の近傍にしてください。
#P00 ～ #P07	14～21	負	I	ON 時に Vss へ接続する SW を接続してください。この設定は、8bit の 16 進数として扱われます。
DIP_ON	22	正	I	この端子と、MKY44 シリーズ品の DIP_ON 端子を接続してください。
DIP_TX	25	正	O	この端子と、MKY44 シリーズ品の DIP_RX 端子を接続してください。
#P10 ～ #P17	26～32 1	負	I	ON 時に Vss へ接続する SW を接続してください。この設定は、8bit の 16 進数として扱われます。
#P20 ～ #P23	23, 24 8, 7	負	I	開放してください。
HMODE	10			開放か、3.3V もしくは Hi レベルを確保できる信号へ接続してください。
VDD	2, 3, 4, 6			電源端子。3.3V 供給。
Vss	9, 12			電源端子。0V へ接続。
NC.	13			他の信号と接続せずに、開放にしてください。

注記：先頭に“#”が付いている端子は、負論理 (Lo アクティブ) を示します。

MKY44 シリーズはハードウェアリセットからの復帰時に、16 進数設定仕様の 16bit 分のハードウェア設定用データを、ST44SW からシリアルデータ化して読み込みます。ST44SW はこれに応じた動作を行います。

ST44SW の DIP_ON 端子へは、 $10\text{K}\Omega$ 抵抗によってプルダウン処理された MKY44 シリーズ品の DIP_ON 端子の出力信号を接続してください (図 3 参照)。

MKY44 シリーズ品の DIP_RX 端子へ、ST44SW の DIP_TX 端子から出力する信号を接続してください。

16 進数設定仕様の ST44SW には、8bit タイプの DIP-SW を接続することを推奨します。

ST44SW の #P00～#P07、#P10～P17、#P20～#P23 端子は、内部においてプルアップされています。これらのビットは ON 状態 (Lo レベル) を“1”に認識します。ST44SW は、シリアル化した設定データを送り終えると、次の実行指令が DIP_ON から来るまで静止状態へ遷移します。ON 状態の SW 接点への電流流出も内部のプルアップを遮断し無駄な電力消費を抑止します。

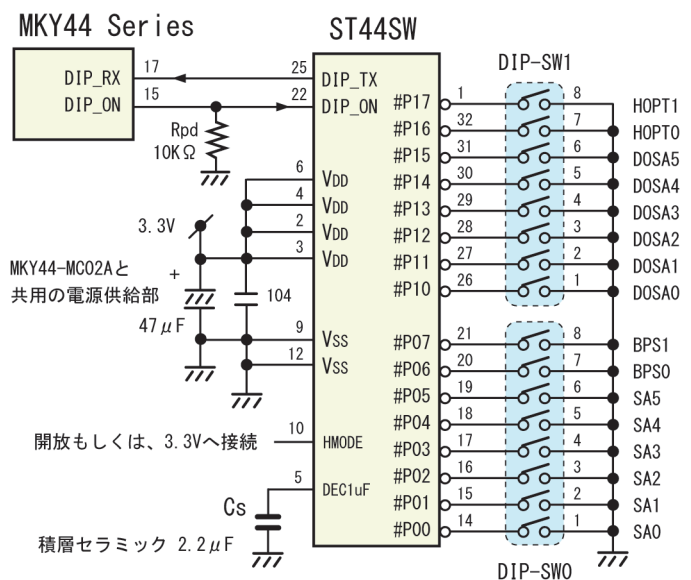


図 3 16 進数設定仕様における DIP-SW の接続

5 10 進数設定仕様における端子機能と接続例

ST44SW の 10 進数設定仕様は、16 進数設定仕様時の #P00 ~ #P05 端子により設定できる数値である “0x00 ~ 0x3F” を、2 桁の 10 進数である “0 ~ 63” として設定できるモードです。同様に 16 進数設定仕様時の #P10 ~ #P15 端子により設定できる数値である “0x00 ~ 0x3F” を、2 桁の 10 進数である “0 ~ 63” として設定できます。10 進数設定仕様では、#P20、#P21 端子が 16 進数設定仕様時の #P06、#P07 端子の代わりに機能を果たします。#P22、#P23 端子が 16 進数設定仕様時の #P16、#P17 端子の代わりに機能を果たします。

表 3 に、10 進数設定仕様における ST44SW の端子機能を示します。

表 3 10 進数設定仕様の端子機能

端子名	端子番号	論理	I/O	機 能
DEC1uF	5	---	---	この端子と V _{SS} 間に、実効容量が 1 μ F 以上を確保できるデカップリング用コンデンサと、高周波バイパス用の 0.1 μ F セラミックコンデンサを接続してください。これらの接続は端子の近傍にしてください。
#P00 ~ #P03	14 ~ 17	負	I	ON 時に V _{SS} へ接続する、“0 ~ 9” の 2 進表現を設定できる SW を接続してください。“A ~ F” の 2 進表現が設定されている場合や、2 桁の数値として 10 進数の “64” 以上が設定されている場合には、ST44SW はエラーコードを出力し、所定のシリアル出力は行いません。
#P04 ~ #P07	18 ~ 21			
DIP_ON	22	正	I	この端子と、MKY44 シリーズ品の DIP_ON 端子を接続してください。
DIP_TX	25	正	O	この端子と、MKY44 シリーズ品の DIP_RX 端子を接続してください。
#P10 ~ #P13	26 ~ 29	負	I	ON 時に V _{SS} へ接続する、“0 ~ 9” の 2 進表現を設定できる SW を接続してください。“A ~ F” の 2 進表現が設定されている場合や、2 桁の数値として 10 進数の “64” 以上が設定されている場合には、ST44SW はエラーコードを出力し、所定のシリアル出力は行いません。
#P14 ~ #P17	30 ~ 32 1			
#P20	23	負	I	ON 時に V _{SS} へ接続する SW を接続してください。 この端子は、16 進数設定仕様時の #P06 端子の代替です。
#P21	24			ON 時に V _{SS} へ接続する SW を接続してください。 この端子は、16 進数設定仕様時の #P07 端子の代替です。
#P22	8			ON 時に V _{SS} へ接続する SW を接続してください。 この端子は、16 進数設定仕様時の #P16 端子の代替です。
#P23	7			ON 時に V _{SS} へ接続する SW を接続してください。 この端子は、16 進数設定仕様時の #P17 端子の代替です。
HMODE	10			0V に接続してください。
V _{DD}	2、3、4、6			電源端子。3.3V 供給。
V _{SS}	9、12			電源端子。0V へ接続。
NC.	13			他の信号と接続せずに、開放にしてください。

注記：先頭に “#” が付いている端子は、負論理 (Lo アクティブ) を示します。

ST44SW の DIP_ON 端子へは、10K Ω 抵抗によってプルダウン処理された MKY44 シリーズ品の DIP_ON 端子の出力信号を接続してください。MKY44 シリーズ品の DIP_RX 端子へ、ST44SW の DIP_TX 端子から出力する信号を接続してください。

10 進数設定仕様の ST44SW へは、4 ビット毎にコモンを持つ 10 進数型ロータリー DIP-SW を接続する例を、図 4 に示します。#P00 ~ #P03 に 10 進数 2 桁の下位を、#P04 ~ #P07 に 10 進数 2 桁の上位を設定します。同様に、#P10 ~ #P13 に 10 進数 2 桁の下位を、#P14 ~ #P17 に 10 進数 2 桁の上位を設定します。

#P20 ~ #P23 端子へは、ON 時に V_{SS} へ接続する SW を接続してください。

ST44SW の #P00 ~ #P07、#P10 ~ P17、#P20 ~ #P23 端子は、内部においてプルアップされています。これらのビットは ON 状態 (Lo レベル) を“1”に認識します。

ST44SW は、シリアル化した設定データを送り終えると、次の実行指令が DIP_ON から来るまで静止状態へ遷移します。ON 状態の SW 接点への電流流出も内部のプルアップを遮断し無駄な電力消費を抑制します。

10 進数設定仕様の ST44SW は、以下の場合にエラーコードを出力し、所定のシリアル出力は行いません。

- ① #P00 ~ #P03 端子、#P04 ~ #P07 端子、#P10 ~ #P13 端子、#P14 ~ #P17 端子に、“0x0A ~ 0x0F” の設定値を認識した時。
- ② #P00 ~ #P07 端子、もしくは、#P10 ~ #P17 端子に、2 桁の 10 進数として“64”以上の設定値を認識した時。

この場合の ST44SW を接続している先の MKY44 シリーズ品の動作や振る舞いについては、接続する対象の MKY44 シリーズ品のユーザーズマニュアルを参照してください。

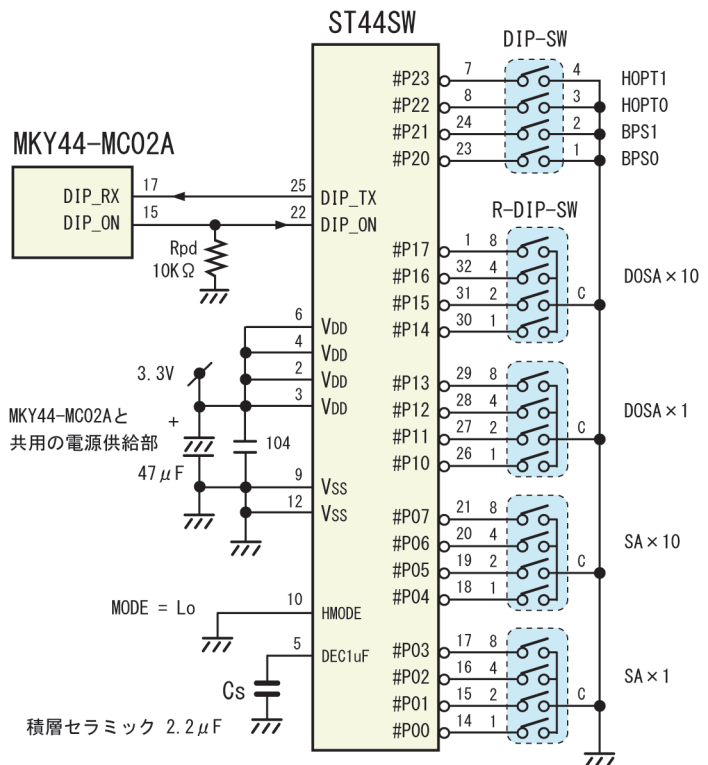


図 4 10 進数設定仕様における設定 SW の接続

6 電氣的定格

以下に、ST44SWの絶対最大定格を示します。

● 絶対最大定格

(TA=25°C V_{SS}=0V)

項目	記号	定格	単位
電源電圧	V _{DD}	-0.3 ~ +7.0	V
入力端子電圧	V _i	V _{SS} -0.3 ~ V _{DD} +0.3	V
出力端子電圧	V _o	V _{SS} -0.3 ~ V _{DD} +0.3	V
ピーク出力電流	I _{op}	± 10	mA
許容損失 (Ta=+85°C)	PT	400	mW
動作周囲温度	Topr	-40 ~ +85	°C
保存温度	Tstg	-55 ~ +125	°C

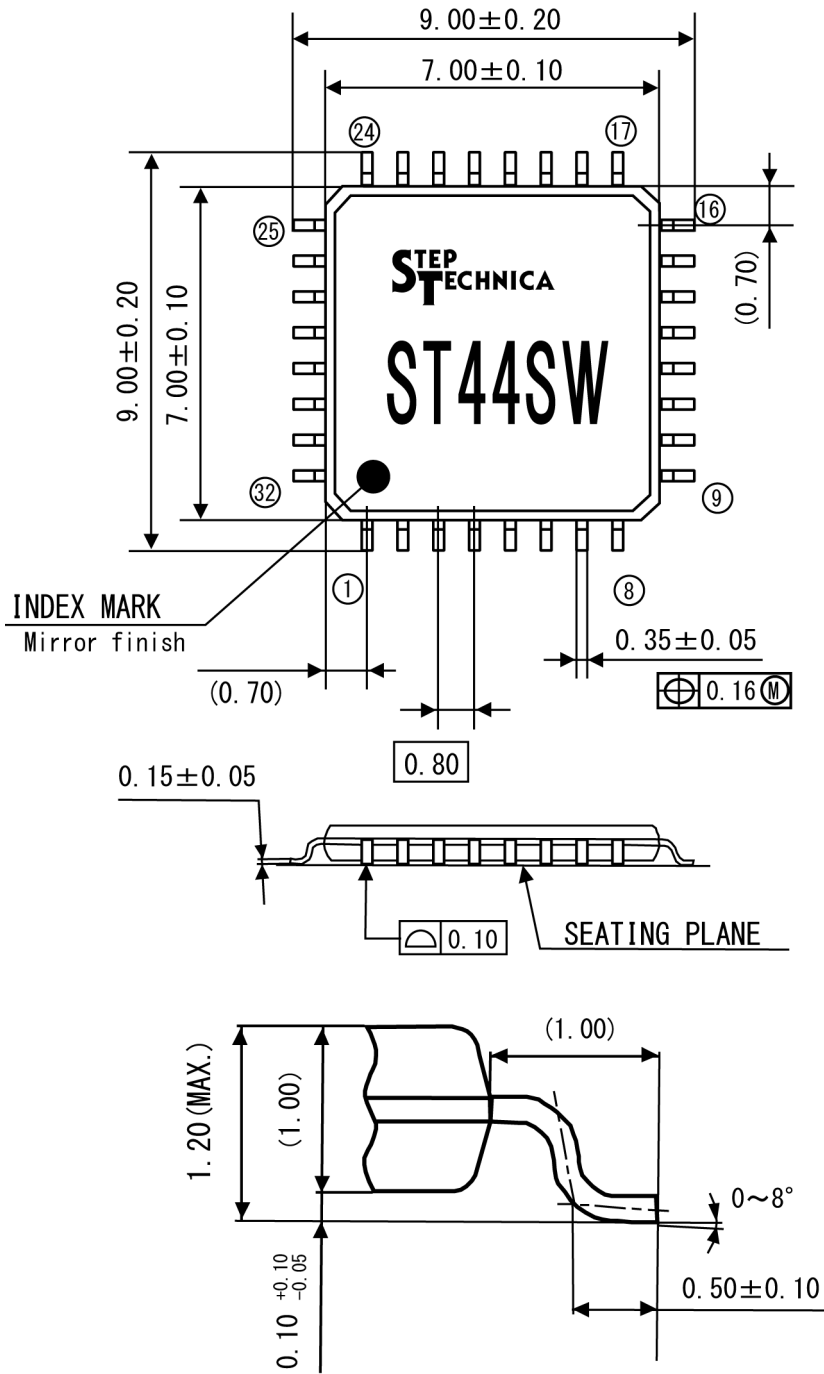
以下に、ST44SWの電氣的定格を示します。

● 電氣的定格

(TA=25°C V_{SS}=0V)

項目	記号	条件	最小	標準	最大	単位
動作電源電圧	V _{DD}	---	2.7	3.3	5.5	V
平均動作電流 (DIP-SW 読取中)	V _{DDA}	V _i =V _{DD} or V _{SS} DIP-ON=Hi 時	---	3.5	7	mA
平均動作電流 (非稼働時)	V _{DDW}	V _i =V _{DD} or V _{SS} DIP-ON=Lo 時	---	10	20	μ A
入出力端子容量	C _{i/o}	V _{DD} =V _i =0V Ta=25°C	---	10	---	pF
入力信号の立上り/立下り時間	T _{IRF}	シュミットトリガ入力	---	---	100	ms

7 パッケージ外形寸法



単位 : mm

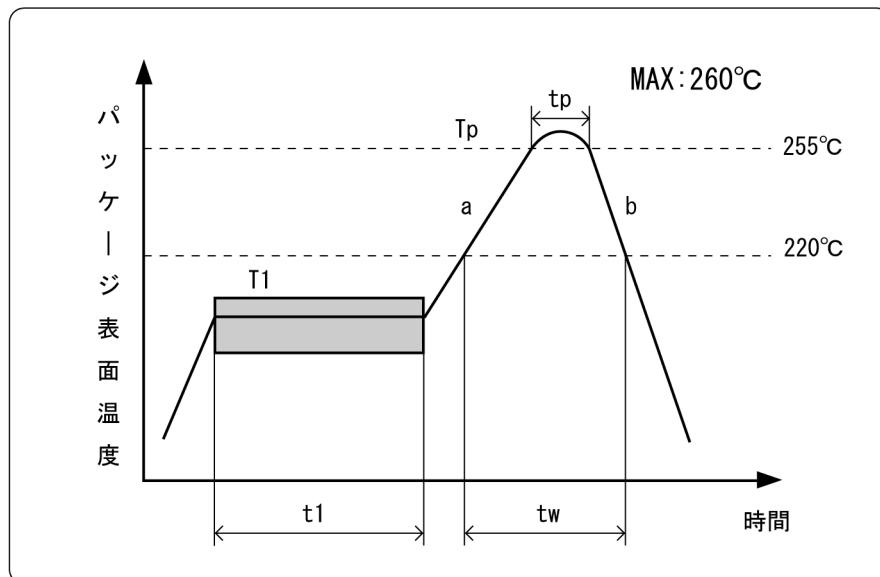
8 半田実装推奨条件

項目	記号	リフロー	手付け半田こて
ピーク温度（樹脂表面）	Tp	260℃以下	350℃以下
ピーク温度維持時間	tp	10秒以下	3秒以下

注意事項

- ① 製品保管条件：吸湿防止のため、Ta=30℃以下、RH=70%以下としてください。
- ② 手付け半田法：こて温度 350℃、3 秒以内（デバイスリード温度は 260℃、10 秒以内）。
- ③ リフロー回数：最大 2 回まで可能。
- ④ フラックス：無塩素のフラックスを推奨（十分に洗浄してください）。
- ⑤ 超音波洗浄の場合：周波数および基板形状などによって、共振が発生してリードの強度へ影響する場合がありますので十分注意してください。

9 リフロー推奨条件



項目	記号	値
プリヒート（時間）	t1	60～120秒
プリヒート（温度）	T1	150～180℃
昇温レート	a	2～5℃/秒
ピーク条件（時間）	tp	最大10秒
ピーク条件（温度）	Tp	255℃+5℃、-0℃
冷却レート	b	2～5℃/秒
高温領域	tw	220℃、60秒以内
取出し温度	T2	≤100℃

注意事項

製本推奨条件は、温風リフローや赤外線リフローなどに適用します。温度は、パッケージ樹脂表面温度を示します。

改訂履歴

バージョン No.	日付	ページ	改訂内容
1.1J	2013年10月	P3,4	表2、表3の端子番号を修正
1.2J	2024年1月	裏表紙	住所変更

■ 開発・製造

株式会社ステップテクニカ

〒 207-0021 東京都東大和市立野 1-1-15

TEL: 042-569-8588

<https://www.steptecnica.com/>

info@steptecnica.com

DIP-SW Data Input LSI for MKY44 series

ST44SW ユーザーズマニュアル

ドキュメント No. : STD_ST44SW_V1.2J

発行年月日 : 2024 年 1 月