

MKY40 電源投入時における出力端子の動作と対処方法について

1. 概要

本資料は、MKY40の電源投入時における出力端子の動作説明や、周辺回路への電源投入後にデバイスへの電源投入がある場合 もしくは、同時に電源投入がある場合において、出力端子と周辺回路間の対処について記載しています。

2. 電源投入時における出力端子の動作説明

2.1 概略説明

電源投入時にリセット状態になるまでの間に MKY40 の出力端子から電圧が出力されてしまう場合があります。

電源投入時の電源電圧は約 0V から 5V へ上昇します。リセット状態になるには、リセット端子がアクティブ(リセット状態)で 10 クロック以上のクロック入力が必要です。

出力端子から電圧が出力されてしまうことは、MKY40 内部のフリップ・フロップの状態により変化します。フリップ・フロップが “Hi” の場合には、リセット状態になるまで間、出力端子から電圧が出力されます。フリップ・フロップが “Lo” の場合には、すぐさま約 0V が出力されます。この現象は、電源投入時にクロック端子へのクロック入力が始まるまでの時間が遅い場合に顕著に現れます。

水晶発振器は、電源投入時にクロック出力の開始が遅い場合があります。

2.2 詳細説明

図 1 に電源投入時の電源電圧、出力端子、クロック入力の状態を示します。

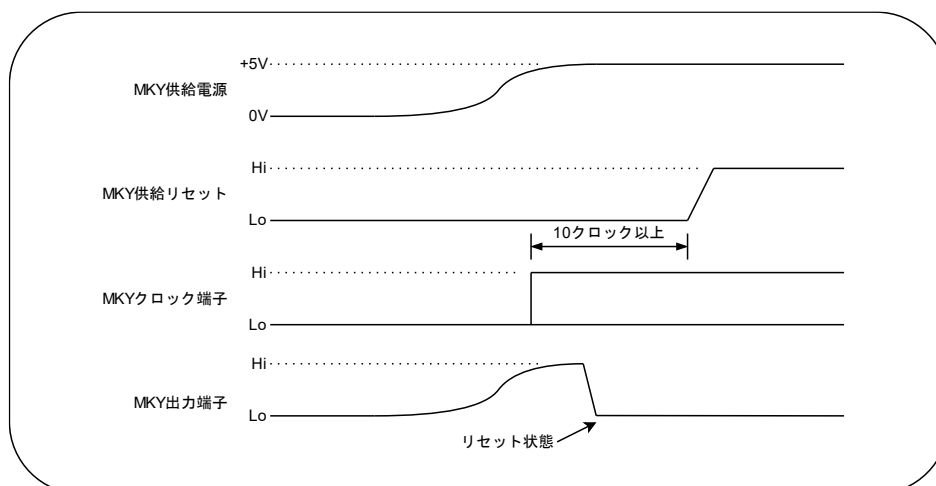


図 1

図 1 で示した様にクロック端子へのクロック入力が始まるまでの間、出力端子から電圧が出力されてしまう場合があります。

3. 出力端子の対処方法

周辺回路において電源投入時に出力端子から電圧が出ることが問題になる場合には、出力端子と周辺回路の間に 3 ステート・バッファを使うことで対処ができます。

この時、3 ステート・バッファのイネーブル入力にリセット IC を接続します。

注意：リセット IC の出力信号は MKY40 の仕様に従い、電源投入時から水晶発振器のクロックが出力され、MKY40 が確実にリセットされるまで Lo 出力が維持されるよう設計して下さい。

3 ステート・バッファがハイ・インピーダンスの状態の時のために、周辺回路に適したプル・ダウンもしくは、プル・アップ抵抗を挿入します。

図 2 に 3 ステート・バッファを使用したサンプル回路図を示します。

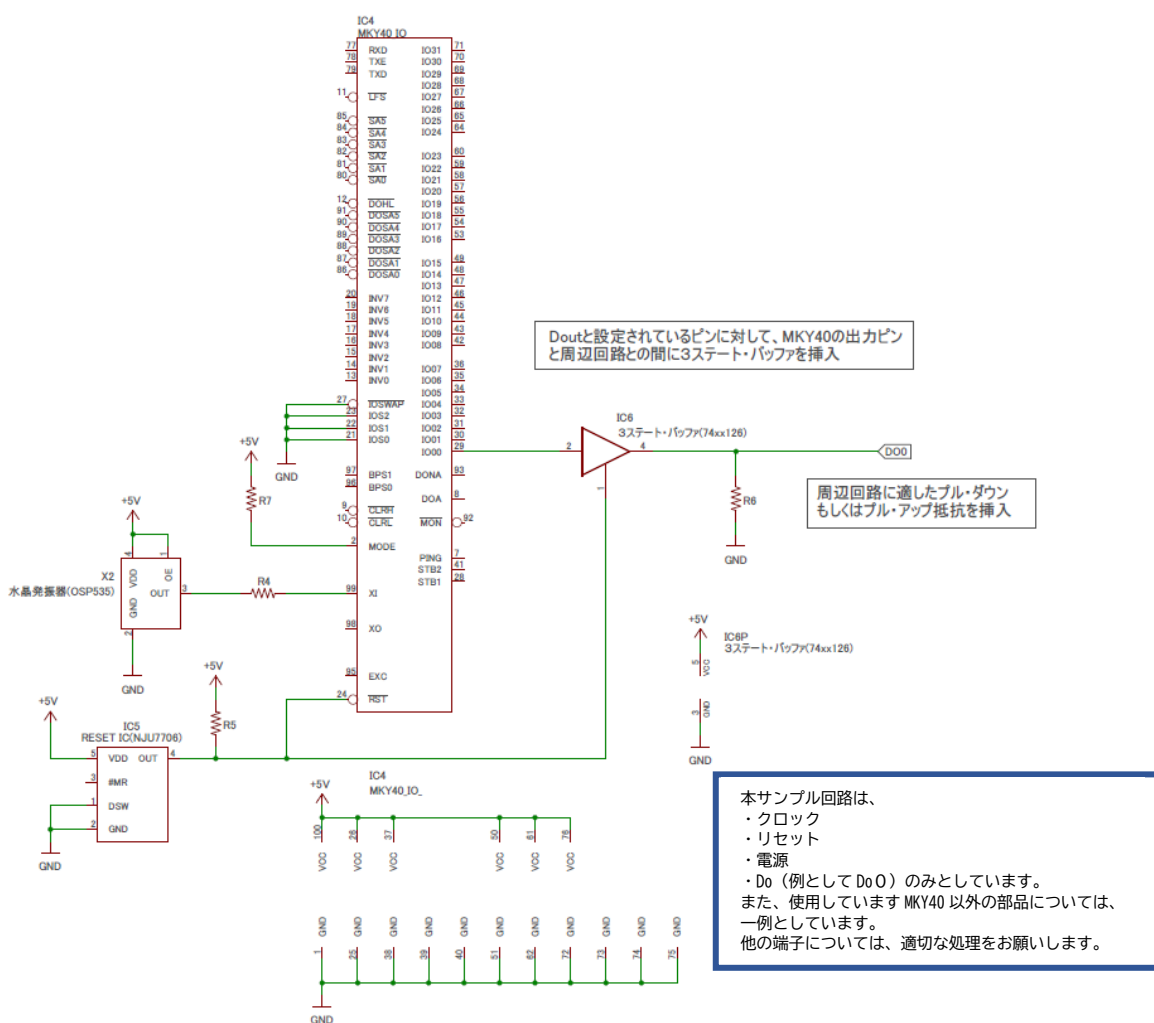


図 2

4. 改訂履歴

Rev.	発行日	改訂内容
1.00	2021/5/28	新規作成

5. 本資料ご利用に際しての留意事項

- 1) 本資料に記載された内容は、将来予告なしに変更する場合があります。本製品をご使用になる際には、本資料が最新の版であるかをご確認ください。
- 2) 本資料において記載されている説明や回路例などの技術情報は、お客様が用途に応じて本製品を適切にご利用いただくための参考資料です。
- 3) 実際に本製品をご使用になる際には、基板上における本製品の周辺回路条件や環境を考慮の上、お客様の責任においてシステム全体を十分に評価し、お客様の目的に適合するようシステムを設計してください。当社は、お客様のシステムと本製品との適合可否に対する責任を負いません。
- 4) 本資料に記載された情報、製品および回路等の使用に起因する損害または特許権その他権利の侵害に関して、当社は一切その責任を負いません。
- 5) 本製品および本資料の情報や回路などをご使用になる際、当社は第三者の工業所有権、知的所有権およびその他権利に対する保証または実施権を許諾致しません。
- 6) 本製品は、人命に関わる装置用としては開発されておりません。人命に関わる用途への採用をご検討の際は、当社までご相談ください。

6. お問い合わせ先

株式会社ステップテクニカ

〒358-0011 埼玉県入間市下藤沢 2-32-6

TEL 04-2964-8804 / E-Mail: info@steptechnica.com